

NOTA INFORMATIVA SOBRE SOPLANTE DE AIRE

MOD. ECO 50



● MODELO ECO-50



La serie de soplantes de aire “ECO”, de bajo consumo eléctrico y mantenimiento, utiliza tecnología de oscilación electromagnética y movimiento de bombeo, por medio de membranas, para suministro de aire totalmente seco, no contaminante y libre de partículas y aceites.

Equipos constituidos por un solo mecanismo simple y robusto, que permite la disipación del calor gracias a su cubierta externa de aluminio. Incluye soportes y juntas de goma anti vibraciones, que reducen el ruido de funcionamiento y son resistentes a los impactos.

Nuestros soplantes de aire no requieren ningún tipo de lubricante para su buen funcionamiento, debido a la ausencia de fricción entre sus componentes.



SECTORES DE APLICACIÓN:

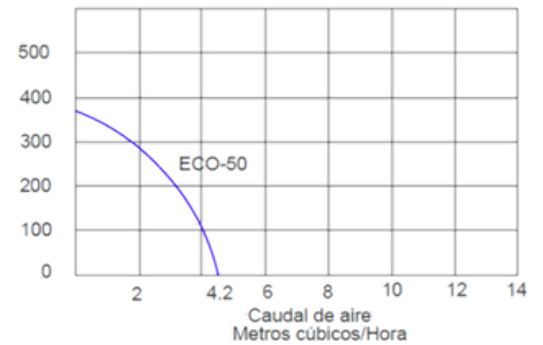
- 》 Tratamiento de aireación de aguas residuales.
- 》 Oxigenación de estanques, lagos y balsas.
- 》 Aireación de baños químicos y biológicos.
- 》 Aireación de piscinas con corrientes e hidromasajes.
- 》 Alimentación de camas de aire.
- 》 Alimentación a sistemas de ozonización.
- 》 Presurización de tanques.
- 》 Aireación en depósitos de zooplancton y de cultivos larvarios.
- 》 Terapias de compresión.
- 》 Lámparas agua-aire y complementos decorativos.
- 》 Sistemas de ambientadores y neutralización de olores.
- 》 Aireación en salas de fitoplancton.
- 》 Sistemas de filtración.

SOPLANTE DE AIRE

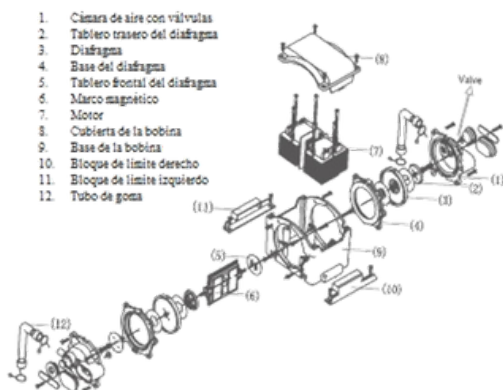
Características Generales

MODELO	ECO-50
FLUIDO	Aire libre de aceite
CAUDAL DE AIRE	4.2 m ³ /h (70 l/min)
ALTURA MÁXIMA DE COLUMNA DE AIRE	3.5 m
PRESIÓN MÁXIMA	370 mbar
NIVEL SONORO	43 dB
PESO	5.7 Kg

Presión de Aire mbar



Componentes internos



Características del motor

Potencia	50 W
Tensión	110 V
Frecuencia	60 Hz

Dimensiones

Alto	21.3 cm
Ancho	20.2 cm
Largo	26.2 cm

